

TEHNIČKI I EKONOMSKI EFEKTI SMANJENJA REAKTIVNOG OPTEREĆENJA U PRENOSNOJ I DISTRIBUTIVNIM MREŽAMA U SRBIJI KOMPENZACIJOM NA SREDNJEM NAPONU

T. Janjić, S. Minić, M. Kostić
Elektrotehnički institut "Nikola Tesla"

Sadržaj: U radu je opisana analiza efekata smanjenja reaktivnog opterećenja u prenosnoj i distributivnim mrežama u Srbiji za 30 Mvar kompenzacijom na srednjem naponu u odabranim TS 35/X kV. Opisan je način izbora optimalnih mesta u kojima se predlaže kompenzacija i izbor obima kompenzacije koji bi zadovoljio zadata tehnička ograničenja, a istovremeno se pokazao rentabilnim.

Ključne reči - reaktivna snaga, kompenzacija, srednji napon

UVOD

Visok nivo reaktivnog opterećenja prenosne mreže Srbije dostignut u 2004. godini uslovio je da su ispadi pojedinih generatorskih jedinica zbog manjka reaktivne snage mogli dovesti do redukcija čak i u slučajevima kada se raspolagalo dovoljnom aktivnom snagom. Da bi se stanje poboljšalo sproveden je niz hitnih mera na smanjenju reaktivnog opterećenja. Dve mere koje su tokom 2005. godine značajno doprinele smanjenju reaktivnog opterećenja bile su kompenzacija na niskom naponu po TS X/0.4 kV u distributivnim mrežama u Srbiji u ukupnom iznosu od 200 Mvar [1] i aktiviranje kondenzatorskih baterija kod velikih industrijskih potrošača u ukupnom iznosu od 22 Mvar [2].

Nakon realizovanja ovih mera izvršena je analiza njihovih efekata koja je pokazala da je došlo do: povećanja aktivnih opterećenja zbog poboljšanja naponskih prilika, boljeg iskorišćenje instalisanih kapaciteta elemenata mreže, smanjenja gubitaka aktivne snage u prenosnoj mreži Srbije za oko 10 MW u maksimalnom režimu (stopa rentabilnosti rešenja samo sa gledišta efekata u prenosnoj mreži je ~170%!), poboljšanja napona u prenosnoj mreži, a da su izabrane snage baterija za kompenzaciju na niskom naponu pouzdano tehničko rešenje **Error! Reference source not found.**

S obzirom da je nivo reaktivnog opterećenja u prenosnoj mreži Srbije i posle realizovanih mera na smanjenju reaktivnih opterećenja tokom 2005. godine ostao relativno visok i da su očekivani efekti daljeg smanjenja reaktivnog opterećenja veliki (u [1] su prikazani očekivani efekti smanjenja reaktivnog opterećenja za narednih 88 Mvar), predloženo je dodatno smanjenje reaktivne energije koje bi obuhvatalo i kompenzaciju na srednjem naponu. Detaljna elaboracija daljeg smanjenja reaktivnog opterećenja izložena je u [4]. U ovom radu opisani su kriterijumi i metodologija formiranja liste TS 35/X kV u kojima se predlaže kompenzacija i izbor obima kompenzacije. Posebna pažnja posvećena je zadovoljenju kriterijuma harmonijske distorzije struje kroz kondenzatore pri pojavi maksimalne distorzije napona na sabirnicama 35 kV u TS 110/35 kV koja napaja analiziranu TS 35/X kV ili na sabirnicama nižeg napona u TS 35/X kV. Kao najsigurnije rešenje pokazala se ugradnja

baterija kod kojih bi se rezonanca javila na 9. harmoniku struje. Za ovaj harmonik transformatori sa spregom $Y\Delta$ koji se nalaze na njegovom putu ka mreži viših naponskih nivoa predstavljaju beskonačnu otpornost. S druge strane, nivo kompenzacije koji prouzrokuje rezonancu na ovom harmoniku kroz kondenzatorsku bateriju u predloženim slučajevima za kompenzaciju predstavljao je vrlo ekonomično rešenje.

ENERGETSKE PODLOGE ZA ANALIZE EFEKATA KOMPENZACIJE U PRENOSNOJ MREŽI

Sve analize tokova snaga u prenosnoj mreži Srbije koje su važne za analizu efekata kompenzacije izvršene su za tri karakteristična stanja u 2005/2006. godini: vršno opterećenje (26. 1. 2006. godine u 19^{00}), letnji minimum (5. 6. 2005. u 4^{15}) i izabrano srednje opterećenje (1. 10. 2005. godine u 17^{30}).

Što se tiče reaktivnih opterećenja, za većinu mernih mesta ovim podatkom se nije raspolagalo. Stoga su reaktivna opterećenja proračunata na bazi prosečnog mesečnog faktora snage isporučene energije po mernim mestima. Sa velikom sigurnošću se može tvrditi da su na ovaj način dobijene vrednosti reaktivnih opterećenja nešto više od realnih u trenutku maksimuma i nešto niže od realnih u trenutku minimuma [5]. Ipak, greška koja se ovim pretpostavkama čini je mala i ne utiče na zaključke koji su izloženi u ovom radu.

Ukupna modelovana opterećenja sistema na nivou TS 110/X kV u prenosnoj mreži Srbije (bez Kosova) za razmatrana tri stanja su: maksimum (6002 MW i 1722 Mvar), srednje stanje (3731 MW i 1456 Mvar) i minimum (1833 MW i 857 Mvar).

Računato je da su svi sadašnji izvori električne energije u sistemu EPS-a bili raspoloživi u maksimalnom režimu. U modelovanom tzv. srednjem stanju računato je da nisu raspoložive TE-TO Beograd i Novi Sad, TE Kostolac i Morava, HE Bistrica, Kokin Brod, Uvac, Zavoj, Vrla 1-3 i Piva i RHE Bajina Bašta. Angažovanje ostalih elektrana u sistemu je modelovano da što približnije odgovara realizovanom stanju u modelovanom režimu. Pošto je analiza vršena za optimalan izbor prenosnog odnosa transformatora u mreži i učvorenju mrežu 110 kV, a razmene sa susednim sistemima u većem broju slučajeva nisu uzete u obzir, angažovanja elektrana se u određenoj meri razlikuju od realizovanih u posmatranom trenutku. Ipak, zaključci koji su doneti na bazi dobijenih proračuna su validni imajući u vidu da se efekti smanjenja reaktivnih opterećenja najviše pojavljuju u mreži 110 kV i delom u mreži 220 kV. U modelovanom minimalnom režimu računato je sa angažovanjem sledećih elektrana: HE Zvornik, TENT A₃₋₆, TE Kolubara, TE Kostolac 2, TE Drmno, TE Morava, HE Đerdap, HE Đerdap 2, HE Bajina Bašta, HE Potpeć i He Bistrica u meri da se dobije optimalno stanje u mreži. Za potrebe analiza efekata kompenzacije u prenosnoj mreži, pored kompletne mreže 110 kV, 220 kV i 400 kV na području Srbije, uključujući i Kosmet, modelovan je i deo mreže Crne Gore (Pljevlja, Piva, Riberevina) i RS (Višegrad). Isporuke za RS na 110 kV modelovane su kao opterećenja u Lešnici i Zvorniku. Pri analizi minimalnog režima razmatrano je i stanje kada mreža Srbije radi potpuno izolovano od susednih sistema.

Što se uklopnog stanja tiče, prenosna mreža je modelovana kao potpuno učvorena (svi elementi su uključeni), izuzev rezervnih T-priključaka pojedinih TS 110/X kV (EVP Martinci, Kruševac 2, Niš 5). U realnom uklopnom stanju neki od vodova 110 kV su isključeni, a takođe i neki od modelovanih transformatora 110/35 kV. Zbog toga su dobijeni rezultati sa nižim gubicima neko što oni realno iznose, a takođe i efekti kompenzacije bi na nekim kritičnim mestima trebalo da budu veći nego što to pokazuju rezultati analiza.

Pri analizi je za svako stanje modelovan optimalan prenosni odnos svih transformatora 220/110 kV u mreži s gledišta minimizacije gubitaka aktivne snage. Transformatori 400/110 kV modelovani su sa prenosnim odnosom 400/115 kV, a transformatori 400/220 kV sa prenosnim odnosom 400/231 kV. U svim tačkama prenosne mreže Srbije napona 110 kV bilo je moguće ostvariti napone iznad 100 kV, a u mernim mestima 35 kV napone iznad 36 kV u svim analiziranim stanjima.

Da bi se kvalitetno sagledali efekti smanjenja reaktivnog opterećenja po mestima merenja posebno je modelovano buduće stanje mreže sa priključenim novim TS 400/110 kV: Beograd 20, Jagodina 4 i Sombor 3. Pri tome je računato da će biti izgrađeni priključni vodovi 400 kV i 110 kV preko kojih se pomenute TS priključuju na mrežu kao i neki vodovi 110 kV čiji je ulazak u pogon izvestan u kraćem vremenskom periodu. Ovi elementi su modelovani na bazi istraživanja obavljenih u okviru [6].

KOMPENZACIJA NA SREDNJEM NAPONU U IZNOSU OD 30 MVAR PO TS 35/X KV U MREŽI EPS-A

Inicijalno je zamišljeno da se dalje smanjenje reaktivnog opterećenja u iznosu od 200 Mvar nakon realizacije predloga iz [1] realizuje kroz kompenzaciju na srednjem naponu u iznosu od 100 Mvar i

kompenzaciju na niskom naponu u iznosu od 100 Mvar. Međutim, imajući u vidu značajno veću rentabilnost kompenzacije na niskom naponu i preliminarne analize izvršene u okviru [4] koje su pokazale da postoje mogućnosti za realizaciju ove kompenzacije u iznosu značajno većem od predloženih 100 Mvar, iznos za kompenzaciju na srednjem naponu sveden je na 30 Mvar.

Ugradnja baterija kondenzatora na srednjem naponu je značajno složeniji problem od ugradnje baterija na niskom naponu jer kompenzacija mora da zadovolji niz ograničenja, a budući da je cena samih baterija i prateće opreme viša, teže je locirati mesta u mreži gde je ona ekonomična.

Karakteristike baterija kondenzatora sa čijom se ugradnjom računalo su:

- Baterije kondenzatora sa kojima će se vršiti proračuni su za nominalni napon 12 kV (odnosno, 24 kV ukoliko se ide na ugradnju u TS 35/20 kV);
- Baterije su fiksne snage, dakle, bez regulacije pri čemu se snaga baterija može birati u skokovima od 100 kVar (trofazno);
- Nominalne struje baterija se računaju na bazi nominalnog napona (12, odnosno 24 kV) i deklarisanе snage;
- Cena baterija je usvojena na bazi podataka o nabavci nekoliko baterija za srednji napon u 2005. godini i to: 2000 €/100 kVar i 9000 € za opremanje priključne ćelije 10 (20) kV (prekidač, rastavljači, udarna prigušnica itd.);

Dozvoljeno trajno strujno preopterećenje baterija je 30%. To znači da kvadrat efektivne vrednosti struje ne sme da prelazi 169% efektivne vrednosti osnovnog harmonika (tj. nominalne struje baterije kondenzatora), a, shodno tome, koren iz sume kvadrata efektivnih vrednosti 5, 7, 11 i 13 harmonika struje (viši se zanemaruju) ne sme da prelazi 83% efektivne vrednosti osnovnog harmonika struje. Uočava se da su izostavljeni 3. i 9. harmonik, jer za njih transformator 35/X kV koji je u sprezi YΔ predstavlja beskonačan otpor, a efektivne vrednosti viših harmonijskih komponenti struje su zanemarljive. Ova veličina se naziva ukupna harmonijska distorzija (izobličenje) struje (THD - *Total Harmonic Distortion*). Dakle:

$$THD_{Ic} = \frac{\sqrt{I_{e5}^2 + I_{e7}^2 + I_{e11}^2 + I_{e13}^2}}{I_{e1}} \leq 83\% \quad (1)$$

Imajući u vidu visoku cenu kompenzacije na srednjem naponu u odnosu na kompenzaciju na niskom naponu (npr. za bateriju od 1 Mvar priključenu u jednoj ćeliji 10 kV potrebno je izdvojiti 29000 € u odnosu na 6500 € ukoliko se isti iznos kompenzacije realizuje na niskom naponu), kao potencijalni kandidati za kompenzaciju su birane relativno visoko opterećene TS 35/X kV koje se napajaju dugačkim 35 kV vodovima da bi se realizacija kompenzacije ekonomski opravdala kroz smanjenje gubitaka.

Metodologija za formiranje liste TS 35/X kV u kojima se predlaže kompenzacija reaktivne snage na srednjem naponu i određivanje iznosa kompenzacije

Metodologija za formiranje liste TS 35/X kV u kojima se predlaže kompenzacija reaktivne snage na srednjem naponu i određivanje iznosa kompenzacije data je kroz nekoliko narednih tačaka:

1. Na bazi maksimalnog opterećenja sistema EMS-a iz januara 2006. godine modelovani su tokovi snaga u distributivnim mrežama na području distributivnih preduzeća "Elektrosrbija" Kraljevo, "Centar" Kragujevac i "Elektrodistribucija" Beograd. Nije razmatran konzum "Elektrovojvodine" Novi Sad, jer je mreža 35 kV na tom području u gašenju, a "Jugoistok" Niš, jer se nije raspolagalo pouzdanim podacima o mreži. Na osnovu dobijenih rezultata izdvojene su TS 35/X kV u kojima se može očekivati da se kompenzacija reaktivne snage pokaže ekonomičnom. Lista TS 35/10 kV je formirana tako što je za svaku TS 35/10 kV na ovim područjima u kojoj postoji prostor za priključak baterije kondenzatora kompenzacija modelovana do nivoa njenog maksimalnog reaktivnog opterećenja u analiziranom režimu u koracima od 100 kVar i sagledavani su efekti na gubitke. Računata je stopa rentabilnosti za određeni nivo kompenzacije kao količnik smanjenja godišnjih troškova gubitaka prema jednačini (2) i ukupnog iznosa uloženog u analizirani nivo kompenzacije koji se proračunava kao (3):

$$T_g = \Delta P_{op} \cdot \tau \cdot c_{e1} \cdot 10^3 \quad (2)$$

u kojoj su:

ΔP_{op} - iznos smanjenja gubitaka snage usled opterećenja;

τ - ekvivalentno godišnje vreme trajanja vršnih gubitaka usled opterećenja - $\tau = 3500$ h ($T_m=5000$ h);

c_{e1} - cena gubitaka energije (€/kWh) u mreži zbog opterećenja; računato je sa 0.05 €/kWh.

$$C_C = C_{\text{cel}} + \frac{Q_C}{100} \cdot C_{100\text{kVar}} \quad (3)$$

gde su:

C_C - Cena kompenzacije (€); C_{cel} - Cena ćelije srednjeg napona za priključak kondenzatorske baterije (€) - 9000 €; Q_C - Analizirani iznos kompenzacije (kVar); $C_{100\text{kVar}}$ - Cena segmenta baterije veličine 100 kVar (€) - 2000 €;

Ukoliko je stopa preko 10% TS 35/X kV je ulazila u listu TS za koju će se analizirati tehnički aspekti kompenzacije.

2. Izvršena je analiza minimalnog režima opterećenja TS 35/X kV u formiranoj listi sa kompenzacijom na nivou maksimalnog zimskog reaktivnog opterećenja. Minimalni režim je modelovan sa opterećenjima TS koja su 25% maksimalnih opterećenja. Analizirani su aspekti naponskih prilika u ovom režimu. Imajući u vidu činjenicu da su analizirane TS 35/10 kV uglavnom napajane relativno dugačkim vodovima 35 kV, pokazalo se opravdanim očekivanje da neće biti problema sa visokim naponima i ukoliko se izvede maksimalna kompenzacija.

3. Da bi se odredio tačan nivo kompenzacije i analizirali njegovi ekonomski efekti bilo je potrebno izvršiti analizu distorzije struje kroz kondenzator u slučaju postojanja maksimalne dozvoljene distorzije napona u mreži pre ugradnje kondenzatorskih baterija. Analizirana su dva aspekta delovanja kondenzatorskih baterija:

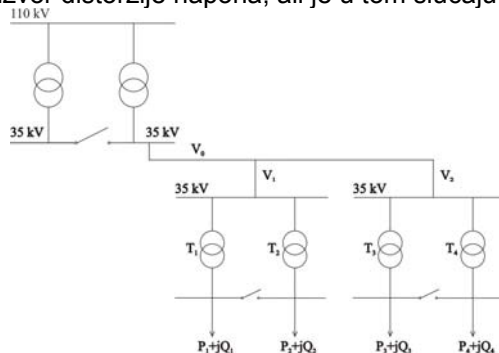
a) redna rezonanca - postojanje maksimalne dozvoljene distorzije napona na sabirnicama 35 kV napojne TS 110/35 kV pre ugradnje kondenzatorskih baterija;

b) paralelna rezonanca - postojanje maksimalne dozvoljene distorzije napona pre ugradnje kondenzatorskih baterija na sabirnicama srednjeg napona na kojima se te baterije ugrađuju;

Pod maksimalnom distorzijom napona podrazumeva se režim sa sledećim efektivnim vrednostima pojedinih harmonijskih komponenti napona: 5. harmonik napona - 3% U_n , 7. harmonik napona - 2.5% U_n , 11. harmonik - 2.5% U_n i 13. harmonik - 2.5% U_n , gde je $U_n=10$ ili 20 kV (ovaj režim je formiran na bazi iskustva iz [8]).

Da bi se modelovali efekti redne i paralelne rezonance formiran je generalni model mreže preko kojeg se mogu prikazati svi analizirani slučajevi TS 35/X kV u kojima se planira ugradnja kondenzatorskih baterija. Ovaj model prikazan je na sl. 1. Pojedinačni slučajevi dobijaju se iz generalnog modela eliminisanjem elemenata mreže koji u pojedinačnom slučaju ne postoje.

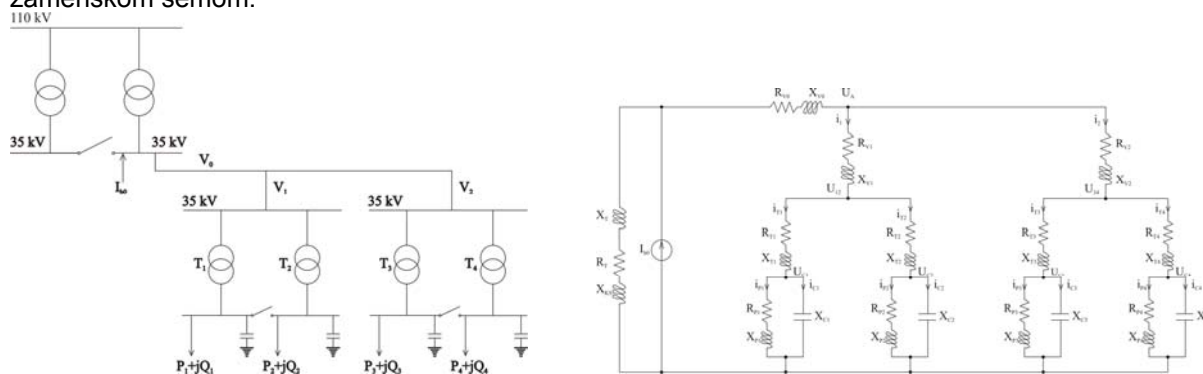
U slučaju analize redne rezonance, smatra se da se na sabirnicama 35 kV TS 110/35 kV koja napaja analiziranu TS 35/X kV javlja maksimalna distorzija napona pre ugradnje kondenzatorskih baterija i postavlja se pitanje koji je nivo kompenzacije potrebno ugraditi, a da se ne javi nedozvoljeno visoka (preko 83%) distorzija struje. Da bi se kolo za rednu rezonancu analiziralo, polazi se najpre od činjenice da je reaktansa za više harmonike preko koje se zatvara struja tih harmonika u pravcu mreže nižeg napona (tj. 35 i dalje X kV) značajno veća od reaktanse u pravcu mreže višeg napona (110 kV), tako da pre ugradnje kondenzatorskih baterija najveći deo struje viših harmonika otiče u mrežu višeg napona. Stoga se pretpostavlja da je priključak kondenzatora na sabirnice srednjeg napona u TS 35/X kV, sa gledišta efekata na struje ekvivalentan priključku kompletnog kola kojeg čine vodovi 35 kV i napajane TS 35/X kV sa svojom potrošnjom i ugrađenom kompenzacijom na sabirnice 35 kV u TS 110/35 kV. Odnosno, može se sa malom greškom smatrati, da pre priključenja kondenzatora, sa gledišta veličina viših harmonika struje analizirana mreža nižih napona (35 i X kV) nije ni postojala (naravno, ako ona sama nije izvor distorzije napona, ali je u tom slučaju reč o paralelnoj rezonanci).



sl. 1: Generalni model mreže za analizu distorzije struje kroz kondenzator

Na sl. 2 vidi se generalni model mreže za analizu pojave redne rezonance po uključenju baterija kondenzatora na sabirnice srednjeg napona u TS 35/X kV. Zahvaljujući prethodno uvedenoj pretpostavci o zanemarljivom uticaju na više harmonike struje analizirane mreže napona 35 i X kV pre

priključenja baterija generalni model mreže se može po priključenju baterija kondenzatora prikazati zamenskom šemom.



sl. 2: Generalni model i zamenska šema mreže za analizu redne rezonance

Na toj, a i na sledećim slikama, su R_T i X_T - ekvivalentna rezistansa i reaktansa (jednog ili oba) transformatora 110/35 kV, X_{KS} - reaktansa kratkog spoja prenosne mreže na sabirnicama 110 kV TS 110/35 kV, R_{Vi} , X_{Vi} , $i=0-2$ - rezistansa i reaktansa 35 kV vodova V_0 , V_1 i V_2 , R_{Ti} , X_{Ti} , $i=1-4$ - rezistansa i reaktansa transformatora 35/X kV $T_1 - T_2$, R_{Pi} , X_{Pi} , $i=1-4$ - rezistansa i reaktansa kojima se ekvivalentira opterećenje transformatora u kritičnom minimalnom režimu, X_{Ci} , $i=1-4$, reaktansa modelovanih kondenzatorskih baterija.

Levi deo šeme (strujni generator, impedansa transformatora 110/35 kV i reaktansa kratkog spoja prenosne mreže) zapravo predstavljaju ekvivalentan Nortonov generator za stanje pre priključka kondenzatorskih baterija u mrežu X kV. Tevenonov ekvivalent za h-ti harmonik ovom generatoru predstavlja generator sa istom impedansom kao u uočenoj otočnoj grani, a sa naponskim generatorom napona jednakom usvojenom procentu nominalnog napona za maksimalnu naponsku distorziju (dakle, za 5. harmonik - 3% U_n itd.).

Svi elementi mreže proračunavaju se kao za nominalni režim osim što su reaktanse transformatora i vodova za analizu h-tog harmonika h puta veće, i vrši se korekcija rezistanse transformatora zbog dodatnih gubitaka u transformatoru prema formuli ([9]):

$$R_{Th} = (1 + 0.05 \cdot h + 0.005 \cdot h^2) \cdot R_T \quad (4)$$

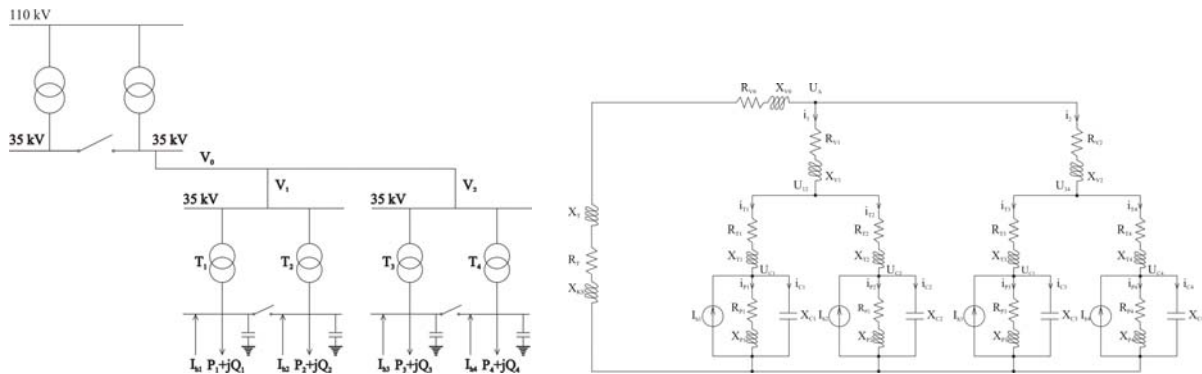
Naravno, za h-ti harmonik reaktansa kondenzatora je h puta manja od vrednosti za osnovni harmonik. Impedansa kojom se modeluje potrošnja dobija se iz četvrtine modelovanog vršnog opterećenja (što odgovara minimalnom režimu) i napona na sabirnicama TS 35/X kV.

U modelovanom kolu jednostavno je izračunati h-ti harmonik struje kroz izabrani kondenzator ukoliko se prikazani Nortonov generator pretvori u Tevenonov sa idealnim naponskim generatorom napona 3% U_n ili 2.5% U_n . Kvadratni koren iz sume kvadrata 5, 7, 11. i 13. harmonika struje predstavlja distorziju struje kondenzatora koja mora da ispunjava uslov (1).

Analiza paralelne rezonance je nešto složenija u pogledu proračuna parametara (tj. impedanse) Nortonovog (ili Tevenonovog) generatora kojim se ekvivalentira mreža pre priključka kondenzatora na sabirnice X kV TS 35/X kV (sl. 3). Sa zamenske šeme modela mreže, čiji se parametri proračunavaju na isti način kao pri analizi redne rezonance, uočava se da, pre priključka kondenzatorskih baterija, sa sabirnica X kV h-ti harmonik napona vidi složenu impedansu koju čine impedansa potrošnje vezana u paraleli sa kolom koje čine na različite načine povezane impedanse susedne TS 35/X kV, vodova 35 kV, transformatora 110/35 kV i prenosne mreže. Kada se proračuna vrednost ove impedanse, lako je dobiti vrednost h-tog harmonika struje kroz kondenzator koji vezan na red sa ovom impedansom i naponskim generatorom napona 3% U_n ili 2.5% U_n , zavisno od vrednosti h.

Po proračunu 5, 7, 11. i 13. harmonika struje lako je dobiti i I_{cTHD} i proveriti da li ispunjava uslov (1).

4. Na opisan način jednostavno je proveriti da li određeni nivo kompenzacije zadovoljava uslov (1) u slučaju redne ili paralelne rezonance, ali ostaje u okviru metodologije problem kako odrediti nivo kompenzacije koji zadovoljava dati uslov, a biće ekonomski opravdan. Moguće je povećavati kompenzaciju u koracima od 100 kVar i za svaki korak sagledati ekonomske efekte i ispitati THD struje kondenzatora. Međutim, moguće je kompletan postupak ubrzati i uprostiti primenom ideje izložene u [7]. Ideja je da se iskoristi mogućnost da se rezonanca struje na 9. harmoniku ne može javiti, jer to nedozvoljava transformator 35/X kV u sprezi Δ koji je beskonačni otpor za harmonike koji su umnoški broja 3. U tom slučaju moguće je bateriju kondenzatora odmah dimenzionisati na veličinu koja odgovara rezonanci u blizini 9. harmonika, što je obično i ekonomski opravdano.



sl. 3: Generalni model i zamenska šema mreže za analizu paralelne rezonance

REZULTATI PRIMENE PREDLOŽENE METODOLOGIJE

Koristeći metodologiju predloženu u prethodnom odeljku dobijeni su iznosi kompenzacije po TS 35/X kV koji zadovoljavaju sa gledišta kriterijuma (1), a ekonomski je opravdano realizovati ih. Kompenzacija na srednjem naponu u iznosu od ukupno 30.7 Mvar donosi 1.5 MW smanjenja gubitaka u postojećoj prenosnoj mreži Srbije i delu distributivne mreže od interesa, odnosno, 1.4 MW smanjenja gubitaka u pojačanoj prenosnoj mreži Srbije i delu distributivne mreže od interesa. Za srednji režim, smanjenje gubitaka kreće se oko 0.9 MW.

Realizacija predložene kompenzacije podrazumeva nabavku 30.7 Mvar baterija za ugradnju na srednjem naponu (oko 614000 €), odnosno, opremanje 27 priključnih ćelija srednjeg naponu za ove baterije (oko 243000 €). Dakle, za razliku od ugradnje na niskom naponu, gde je stopa rentabilnosti investicije bila oko 100% [4], u ovom slučaju ona se kreće oko 31%, pri čemu su uračunati i efekti smanjenja gubitaka u distributivnoj mreži koji u slučaju kompenzacije na niskom naponu nisu valorizovani u [4].

Rezultate proračuna veličine distorzije struje kroz kondenzator u slučaju redne i paralelne rezonance i za maksimalnu distorziju napona prikazuje TABELA 1. Ovde su prikazani rezultati proračuna koji se odnose na osnovno uklopno stanje u mreži, ali i slučajevi kada se konfiguracija mreže menja u slučaju ispada nekih elemenata mreže, tj. kada se menjaju parametri rezonantnog kola. Interesantno je uočiti da se vrednosti distorzije struje kroz kondenzator malo razlikuju za izabrane vrednosti kondenzatora u slučaju rednog i paralelnog rezonantnog kola.

Verovatnoća pojave najkritičnijeg slučaja dozvoljene maksimalne distorzije napona na osnovu analiza izvršenih u [10] kreće se ispod 5% u mešovitim mrežama. Do stvarne frekvencije pojave maksimalne distorzije napona i sadržaja određenih harmonika napona u tom trenutku u distributivnim mrežama u Srbiji trebalo bi doći merenjem na sabirnicama 35 kV napojnih TS 110/35 kV i na sabirnicama X kV u TS 35/X kV u kojima se planira ugradnja kompenzacija.

Maksimalne izmerene distorzije napona u mrežama Srbije su manje za oko dva puta od usvojenih (prema merenjima iz [8]). Distorzija napona u ostalih 95% vremena tokom izabranog perioda (npr. godine) je značajno niža, pa su manje vrednosti distorzije struje. Koliko su stvarne prosečne vrednosti distorzije napona pokazaće merenja koja je neophodno realizovati pre ugradnje baterija, a u [4] su analizirani rezultati dobijeni za prosečne distorzije za mešovite distributivne mreže na području Srbije dobijene na bazi merenja i opisane u [8]. Usvojeno je da prosečna distorzija napona ima sledeći sadržaj viših harmonika: 5. harmonik - 1%Un, 7. harmonik - 0.5%Un, 11. harmonik - 0.4%Un i 13. harmonik - 0.3%Un, a da tada potrošači rade sa prosečnim opterećenjem koje je polovina maksimalnog. Za ovakvu distorziju napona i opterećenje TS 35/X kV u TABELI 1 prikazane su efektivne vrednosti struje viših harmonika i distorzije struje kondenzatora za redno i paralelno rezonantno kolo. Naravno, vrednosti su mnogo niže nego za maksimalne distorzije napona i vidi se da u normalnim radnim režimima dolazi do vrlo malog povećanja efektivne vrednosti struje kondenzatora. Vrednosti rezonante učestanosti za paralelno i za redno rezonantno kolo kreću se oko 9. harmonika (zapravo nešto niže), a pošto je analizirani uzorak relativno veliki, može se doneti i opšti zaključak da je nivo kompenzacije za koji se rezonantna učestanost postiže oko 9. harmonika za uslove opterećenosti i konfiguraciju u distributivnim mrežama u Srbiji, obično i najekonomičnije rešenje kompenzacije, jer donosi značajno smanjenje gubitaka, a jednostavno je za realizaciju i eksploataciju, jer su instalisane kondenzatorske baterije fiksne (bez regulacije). Dakle, izvršene analize pokazuju opravdanost ideje iskazane u [7].

TABELA 1 - Rezultati analize veličine distorzije struje I_c za redno i paralelno rezonantno kolo pri maksimalnoj dozvoljenoj distorziji napona u mreži i pri uobičajenoj distorziji napona u mešovitoj distributivnoj mreži sa prosečnom potrošnjom

TS 35/X kV	I_{cnom}	THDu ₅ =5%, THDu _{7,11,13} =3%				THDu ₁ =1%, THDu ₂ =0.5%, THDu ₁₁ =0.4%, THDu ₁₂ =0.3%			
		Paralelna rezonanca		Redna rezonanca		Paralelna rezonanca		Redna rezonanca	
		I_c	THD	I_c	THD	I_c	THD	I_c	THD
TS 35/10 kV Žirče	21.452	14	67%	14	67%	3	14%	3	13%
TS 35/10 kV Zapad paralelan rad transformatora	67.999	56	83%	56	82%	11	17%	11	17%
TS 35/10 kV Zapad ispad jednog transformatora	33.037	26	79%	26	78%	5	14%	5	14%
TS 35/10 kV Varvarin transformatori ne rade u paraleli	46.749	32	69%	32	69%	6	14%	6	14%
TS 35/10 kV Varvarin paralelan rad transformatora	46.308	45	98%	45	97%	8	17%	8	17%
TS 35/10 kV Despotovac paralelan rad transformatora	55.249	39	71%	39	70%	8	14%	8	14%
TS 35/10 kV Despotovac ispad jednog transformatora	54.728	119	217%	118	216%	23	42%	23	41%
TS 35/10 kV Zavlaka paralelan rad transformatora	29.75	21	69%	20	69%	4	14%	4	14%
TS 35/10 kV Zavlaka ispad jednog transformatora	29.75	81	274%	81	271%	15	51%	15	51%
TS 35/20 kV Vladimirci	25.5	20	80%	20	79%	2	8%	2	8%
TS 35/10 kV Lučani paralelan rad transformatora	49.556	37	75%	37	74%	8	15%	7	15%
TS 35/10 kV Lučani ispad jednog transformatora	49.556	112	226%	111	224%	24	49%	24	48%
TS 35/10 kV Zablance paralelan rad transformatora	63.749	47	73%	46	73%	9	14%	9	14%
TS 35/10 kV Zablance ispad transformatora 4 MVA	63.749	49	76%	49	76%	10	16%	10	16%
TS 35/10 kV Zablance ispad transformatora 8 MVA	63.148	97	153%	97	153%	20	32%	20	32%
TS 35/10 kV Lazarevac 1 paralelan rad transformatora	85.801	64	74%	63	74%	13	15%	13	15%
TS 35/10 kV Lazarevac 1 ispad transformatora 8 MVA	85.801	55	64%	54	63%	15	18%	15	18%
TS 35/10 kV Lazarevac 1 ispad transformatora 4 MVA	85.801	545	635%	541	630%	110	128%	108	126%
TS 35/10 kV Lazarevac 2 paralelan rad transformatora	102.96	84	81%	83	81%	17	17%	17	16%
TS 35/10 kV Lazarevac 2 ispad jednog transformatora	50.518	41	81%	40	80%	7	15%	7	14%
TS 35/10 kV Dudovica	38.61	28	72%	28	72%	6	15%	6	14%
TS 35/10 kV Belanovica napajanje iz TS Jabučje	29.75	21	71%	21	71%	4	15%	4	14%
TS 35/10 kV Belanovica napajanje iz TS Lazarevac	28.908	19	66%	19	65%	4	13%	4	13%
TS 35/10 kV Mionica 2	42.098	35	83%	35	82%	7	17%	7	17%
TS 35/10 kV Ub 2	42.499	33	77%	33	77%	7	16%	7	16%
TS 35/10 kV Ub 2 napajanje direktno iz TS Jabučje	42.098	34	80%	20	78%	7	16%	7	16%
TS 35/10 kV Paraćin 5 paralelan rad transformatora	38.249	31	80%	31	80%	6	14%	6	14%
TS 35/10 kV Paraćin 5 ispad transformatora 2.5 MVA	37.889	29	77%	29	76%	6	16%	6	16%
TS 35/10 kV Paraćin 5 ispad transformatora 4 MVA	37.528	119	318%	119	316%	23	62%	23	61%
TS 35/10 kV Paraćin 6	42.098	33	78%	33	78%	6	14%	6	14%
TS 35/10 kV Batajnica 2 transformatori ne rade u paraleli - trenutno stanje	79.225	59	74%	59	74%	12	15%	12	15%
TS 35/10 kV Batajnica 2 paralelan rad transformatora	79.225	78	99%	78	98%	14	17%	13	17%
TS 35/10 kV Ripanj	50.518	35	69%	34	68%	7	13%	7	13%
TS 35/10 kV Ripanj paralelan rad transformatora	50.518	73	144%	73	144%	12	24%	12	24%
TS 35/10 kV Vrčin	46.308	32	69%	33	71%	8	17%	8	17%
TS 35/10 kV Vrčin paralelan rad transformatora	46.749	45	96%	47	101%	6	14%	6	14%
TS 35/10 kV Dobanovci	84.197	37	74%	37	74%	7	14%	7	14%
TS 35/10 kV Dobanovci ispad jednog transformatora	42.9	40	94%	40	93%	7	16%	7	16%
TS 35/10 kV Dobanovci napajanje preko TS Surčin	84.197	35	70%	34	69%	7	14%	7	14%
TS 35/10 kV Ugrinovci	50.518	37	73%	37	73%	7	14%	7	14%
TS 35/10 kV Ugrinovci napajanje preko TS Batajnica	50.999	37	73%	37	73%	8	15%	8	15%
TS 35/10 kV Šiljakovac napajanje iz TS Beograd 35	46.749	33	71%	33	70%	7	14%	7	14%
TS 35/10 kV Šiljakovac napajanje iz TE Kolubara	45.867	37	80%	36	79%	7	16%	7	16%
TS 35/10 kV Grocka jedan transformator se napaja iz TS Beograd 4	42.499	28	66%	28	65%	6	13%	6	13%
TS 35/10 kV Grocka napajanje iz TS Beograd 1 transformatori ne rade u paraleli	39.693	24	61%	24	61%	5	12%	5	12%
TS 35/10 kV Grocka napajanje iz TS Beograd 1 paralelan rad transformatora	39.693	33	83%	33	83%	6	15%	6	14%
TS 35/10 kV Grocka napajanje iz TS Beograd 1 ispad jednog transformatora	38.891	23	60%	23	60%	5	12%	4	12%
TS 35/10 kV Česljeva bara paralelan rad transformatora	45.867	31	68%	31	67%	6	13%	6	13%
TS 35/10 kV Česljeva bara ispad jednog transformatora	45.426	122	268%	121	265%	22	48%	21	47%
TS 35/10 kV Kalište paralelan rad transformatora	49.556	32	64%	31	63%	6	13%	6	12%
TS 35/10 kV Kalište ispad jednog transformatora	49.075	116	236%	114	233%	21	42%	20	41%

ZAKLJUČAK

Na bazi analiza izvršenih u okviru [4] došlo se do zaključka da je stopa rentabilnosti ukupno planiranih oko 857000 € za kompenzaciju na srednjem naponu oko 31% računajući i očekivano smanjenje gubitaka u distributivnoj mreži. Izvršena je detaljna analiza da li predložena kompenzacija na srednjem naponu zadovoljava s gledišta tehničkih ograničenja u pogledu prostora za smeštaj priključne ćelije X kV u TS 35/X kV i s gledišta harmonijske distorzije struje kroz kondenzatore pri pojavi maksimalne distorzije napona bilo na sabirnicama napojne TS 110/35 kV, bilo na sabirnicama X kV gde se planira priključak kondenzatora. Kao najpovoljnije rešenje u pogledu zadovoljenja tehničkih ograničenja pokazala se ugradnja baterija kod kojih bi se javila rezonanca na 9. harmoniku, koju, međutim, sprečava sprega $Y\Delta$ transformatora 35/X kV ([7]).

Da bi se verifikovale pretpostavke o nivou prosečne i maksimalne distorzije napona u delu mreže od interesa, koje su bile polazna podloga za analizu, pre realizacije kompenzacije na srednjem naponu neophodno je izvršiti merenja harmonijske distorzije napona na sabirnicama 35 kV napojnih TS 110/35 kV i sabirnicama X kV TS 35/X kV u kojima će se ugraditi baterija. Posle kompenzacije neophodno je izvršiti merenja distorzije struje kroz kondenzatorske baterije da bi se verifikovali zaključci koji su prikazani u ovom radu.

LITERATURA

- [1] Studija "Izbor načina smanjenja reaktivnog opterećenja u elektrodistributivnoj mreži za 200 Mvar", 2005, "Elektrotehnički institut Nikola Tesla", Beograd
- [2] Studija "Poboljšanje kompenzacije reaktivne energije u EES EPS-a povećanjem korišćenja postojećih kondenzatorskih baterija (III faza - područja ED Kragujevac, ED Požarevac, ED Užice i ED Zaječar)", 2005, "Elektrotehnički institut Nikola Tesla", Beograd
- [3] S. Minić, T. Janjić, M. Kostić, M. Ivanović, B. Čupić, M. Marković, 2007, "Naponsko-reaktivne prilike u prenosnoj mreži Srbije i efekti mera za njihovo poboljšanje", *Elektroprivreda*, br. 3, str. 14-24.
- [4] Studija "Izbor optimalnog načina smanjenja reaktivnog opterećenja s gledišta prenosne mreže po TS 110/X kV u mreži EPS-a i EMS-a, u ukupnom iznosu od dodatnih 200 Mvar (100 Mvar na niskom naponu i 100 Mvar srednjem naponu)", 2006, "Elektrotehnički institut Nikola Tesla", Beograd
- [5] Studija "Tehno-ekonomska analiza mogućnosti i uslova unapređenja naponsko-reaktivnog stanja prenosne mreže Srbije sa posebnim naglaskom na smanjenje gubitaka aktivne snage", 2006, "Elektrotehnički institut Nikola Tesla", Beograd
- [6] "Studija dugoročnog razvoja prenosne mreže 400 kV, 220 kV i 110 kV na području Republike Srbije za period do 2020. godine", 1997, "Elektrotehnički institut Nikola Tesla", Beograd
- [7] M. Kostić, Patent "Postupak za sprečavanje pojava rezonance u mrežama sa kondenzatorskim baterijama na sekundarnoj strani transformatora VN(SN1)/SN", 2006, "Glasnik intelektualne svojine", br. 4
- [8] Studija "Kvalitet električne energije u elektrodistributivnim mrežama", 2004, "Fakultet tehničkih nauka", Novi Sad
- [9] L. W. Pierce, May/June 1996, "Transformer Design and Application Considerations for Nonsinusoidal Load Currents", *IEEE Transactions on Industrial Applications*, Vol. 32, No. 3, pp. 633-645
- [10] IEEE Std 519-1992, 1992, IEEE Recommended Practices and Requirements for Harmonic Control in Electrical Power Systems